

Especificações / Specifications

TFS-201

Mini-pedal plástico / Mini plastic foot switch



- Contato / Contact: 1 reversível / SPDT
- Capacidade do contato / Contact rating: 10A - 250VCA / VAC
- Cabo / Cable : 0,75mm² - 40cm

TFS-100

Mini-pedal metálico / Mini metallic foot switch



- Contato / Contact: 1 Reversível / 1 SPDT
- Capacidade do contato / Contact rating: 10A - 250VCA / VAC
- Cabo / Cable: 0,75mm² - 40cm

TFS-303

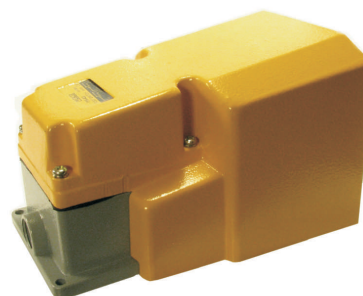
Pedal metálico com protetor / Metallic foot switch with protector



- Contato / Contact: 1 reversível / 1SPDT
- Capacidade do contato / Contact rating: 15A - 250VCA / VAC - 5A/380 VCA / AC
- Conexão / Connection : Prensa cabo / cable gland PF1/2"
- Grau de proteção / Protection degree: IP65
- Pés de borracha / Rubber feet

TFS-422

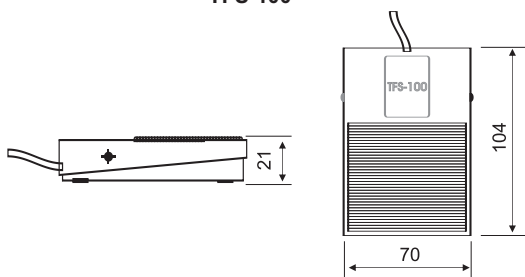
Pedal metálico com proteção lateral / Metallic foot switch with side protector



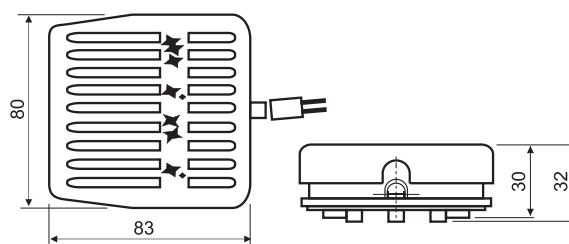
- Contato / Contact: 2 reversíveis / DPDT
- Capacidade do contato / Contact rating: 15A - 250VCA / VAC - 5A/380 VCA / AC
- Conexão / Connection : Prensa cabo / cable gland PF1/2"
- Grau de proteção / Protection degree: IP65
- Pés de borracha / Rubber feet
- Invólucro metálico de alta resistência / High resistance metal enclosure

Dimensões / Dimensions

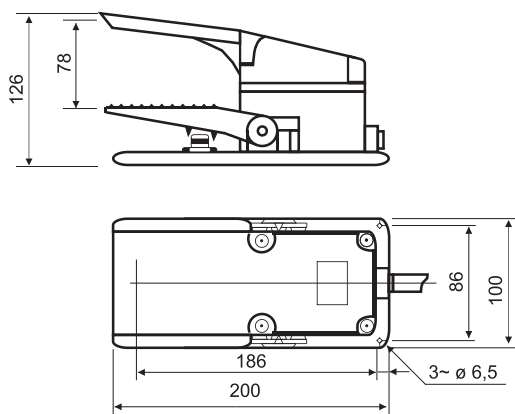
TFS-100



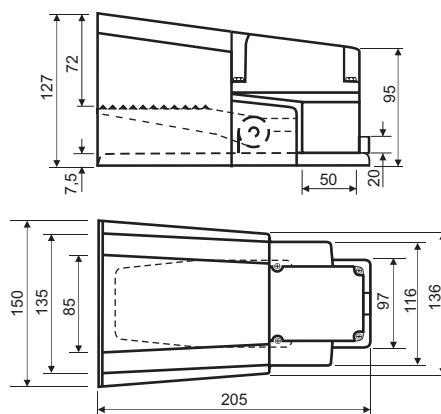
TFS-201



TFS-303



TFS-422



Dimensões em mm / Dimensions in mm