



Chaves Fim de Curso - Linha BFC-P Plástica

Principais Características

- * 1 entrada de cabos
- * Grau de proteção IP 53
- * Cabeçotes intercambiáveis entre todos os corpos
- * Longa vida mecânica
- * Conformidades IEC 60947-5-1, VDE 0660-200, DIN en 50041
- * Certificação : CCC, CE



Características Técnicas

Característica do Corpo

Materiais	Invólucro	Plástico injetado	
	Cabeçote	Plástico injetado	
	Pistão	Aço	
	Tampa	Plástico injetado	
Proteção		IP 53	
Vida mecânica	Tipo	Movimento retilíneo	15×10^6
		Movimento angular	10×10^6
		Multidirecional	5×10^6
Dimensão do Corpo (L x P x H)		30 x 30 x 7mm	
Temperatura ambiente	Serviço	-10°C ~ +60°C	
	Estocagem	-20°C ~ +80°C	
Peso		60g aprox.	

Característica do Contato

Tensão do emprego U_e	10A 380V
Tensão de isolamento U_i	500V
Tensão de impedância U_{imp}	6KV
Capacidade elétrica	15A 220V
	10A 380V
Tipo	Ação brusca
Vida elétrica	200.000
Numero de contato	1NA+!NF

Designação	Referência	figura
Cabeçote com movimento retilíneo		
Pistão em aço para ataque vertical	BFC-P110	1
Pistão com roldana em termoplástico, ataque por came	BFC-P102	2
Alavanca com roldana em termoplástica 1 sentido lateral	BFC-P121	3
Alavanca com roldana em termoplástica 1 sentido vertical	BFC-P127	4
Cabeçote com movimento angular		
Alavanca com roldana em termoplástica 2 sentido lateral	BFC-P118	5
Alavanca regulável com roldana em termoplástico	BFC-P145	6
Cabeçote multidirecional, elemento de comando flexível		
Haste flexível, acionamento em todos as direções	BFC-P106	7

Dimensões

Figura 1

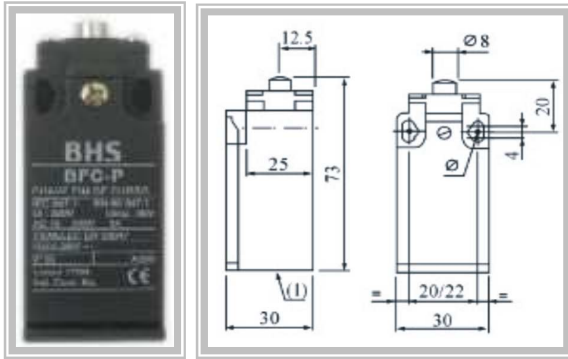


Figura 2

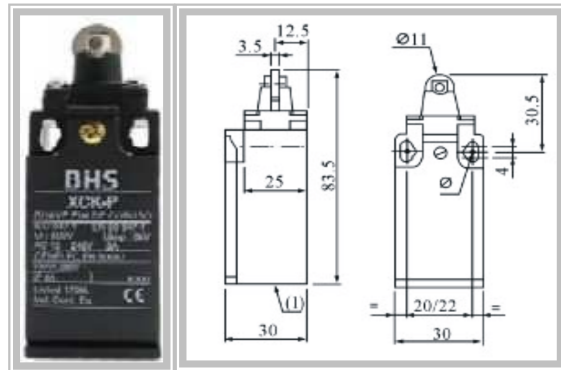


Figura 3

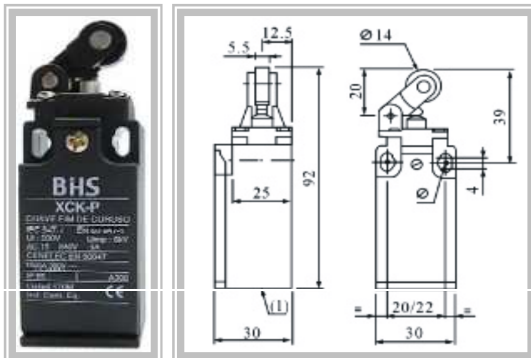


Figura 4

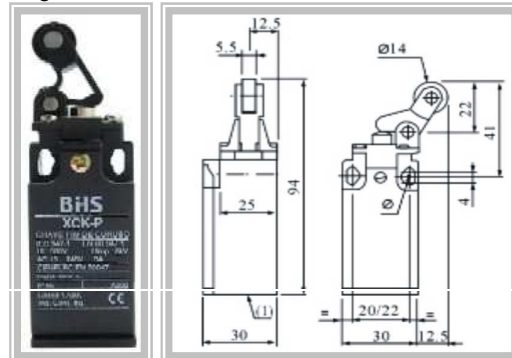


Figura 5

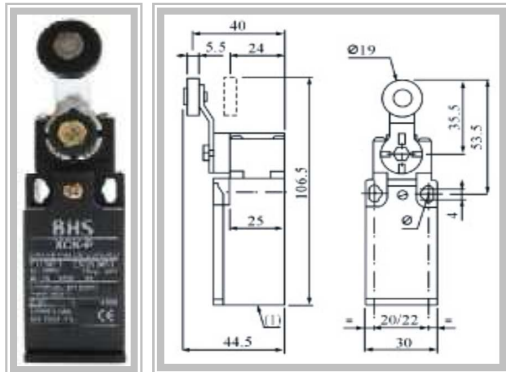


Figura 6

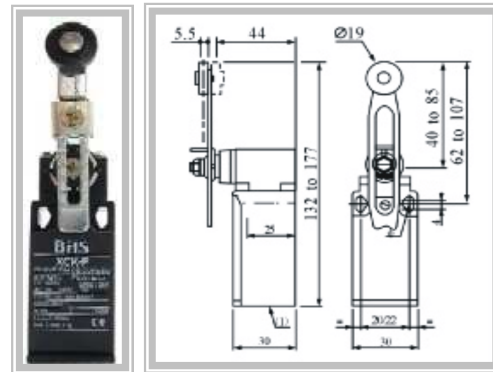


Figura 7

