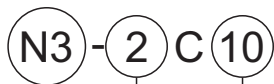


- Minidisjuntores termomagnéticos para correntes de até 63A
- Capacidade de interrupção de 3kA
- Curva C
- Up to 63A mini circuit breakers
- Breaking capacity 3kA
- Curve C



Chave de código / How to order



Características / Characteristics

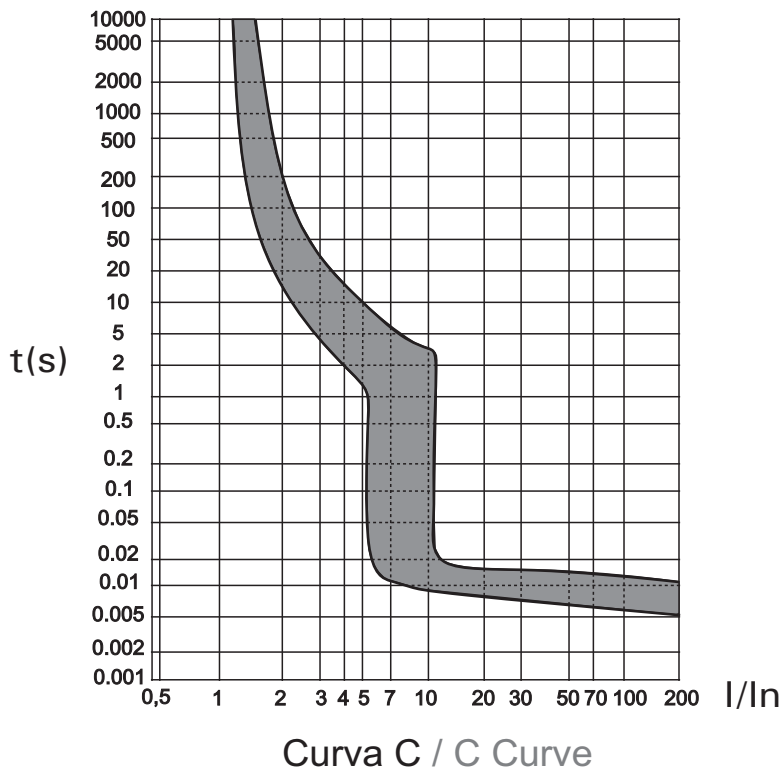
Norma / Standard	ABTN NBR NM60898-1 IEC60898-1
Pólos / Poles	1, 2 ou / or 3
Corrente nominal / Rated current In	1, 2, 3, 4, 6, 10, 16, 20, 25, 32, 40, 50 ou / or 63A
Curvas termomagnéticas / Thermo-magnetic curves	C
Tensão nominal / Rated voltage Ue	240/415V - 50/60Hz
Tensão de isolamento / Insulation voltage Ui	500V
Capacidade de interrupção nominal / Rated breaking capacity Icn	3kA
Tensão suportável de impulso nominal / Rated breaking impulse withstand voltage Uimp	4kV
Rigidez dielétrica / Dielectric strength	2kV - 1mín.
Grau de poluição / Pollution degree	2
Vida elétrica / Electrical life	4000 operações / operations
Vida mecânica / Mechanical life	10000 operações / operations
Temperatura de referencia para ajuste do elem. térmico Reference temperature for setting of thermal element	30 °C
Temperatura de operação / Operation temperature	-10 ~ +60 °C - Veja tabela de desclassificação por temperatura See temperature derating table
Temperatura de armazenamento / Storage temperature	-25 ~ +70 °C
Grau de proteção / Protection degree	IP20
Tipo de conexão / Terminal type connection	Cabo e/ou pente de conexão tipo pino / Cable and/or pin busbar
Fio aplicável / Applicable wire	1 a/to 25mm ²
Cabo aplicável / Applicable cable	17 a/to 3 AWG
Torque de aperto / Tightening torque	2Nm
Montagem / Mounting	Trilho DIN TS35 / TS35 DIN rail
Peso / Weight	1P - 88,5g 2P - 181g 3P - 271g

Tabela de atenuação da corrente x temperatura / Current x temperature derating table

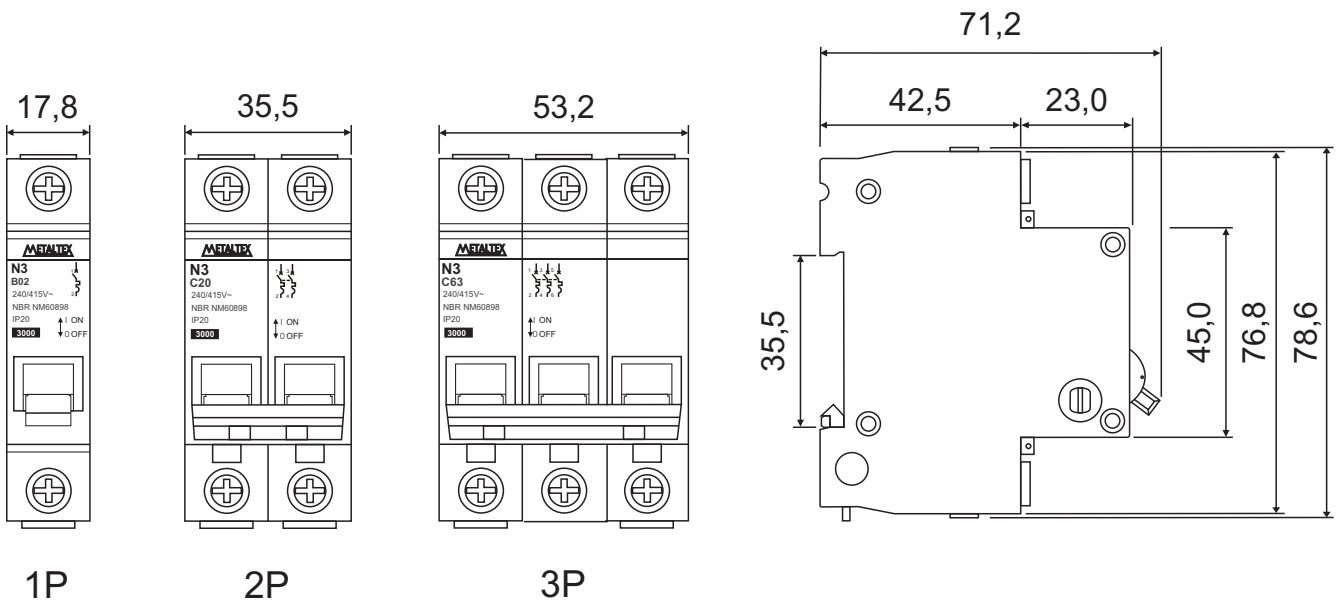
Coeficiente de temperatura de compensação de acordo com a temperatura operação Temperature coefficient compensation according to the operating temperature									
Corrente nominal Rated current In (A)	-10 °C	0 °C	10 °C	20 °C	30 °C	40 °C	50 °C	55 °C	60 °C
1 ~ 6	1,20	1,14	1,09	1,05	1,00	0,96	0,80	0,75	0,70
10 ~ 32	1,18	1,12	1,08	1,04	1,00	0,96	0,92	0,88	0,84
40 ~ 60	1,16	1,12	1,07	1,03	1,00	0,97	0,87	0,83	0,80

A corrente máxima admissível em um disjuntor depende da temperatura ambiente, quando o disjuntor estiver instalado. A temperatura ambiente é a temperatura dentro do invólucro ou painel em que os disjuntores estão instalados. A temperatura de referência é de 30 °C

Curva de desligamento / Tripping curve



Dimensões / Dimensions



Todas as dimensões em milímetros / All dimensions in millimeters