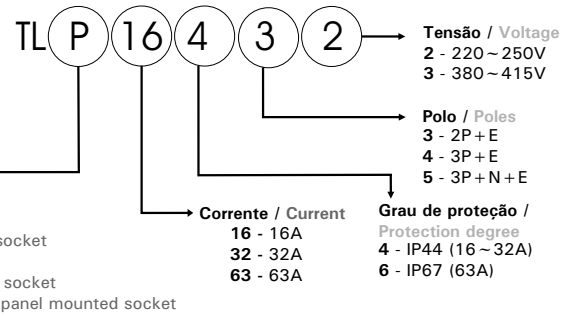


- De acordo com normas NBR IEC 60309, DIN49462/3 e VDE0623
- Partes plásticas de poliamida 6.6 auto-extinguível e terminais de latão maciço
- Os modelos de 63A possuem contato piloto para bloqueio elétrico (contator)
- Grau de proteção IP44 para modelos de 16 e 32A e IP67 para 63A
- Tensão máxima de trabalho de 690Vrms
- Temperatura de operação de até 120°C contínuo

- According to NBR IEC 60309, DIN49462/3 and VDE0623 standards
- Polyamide 6.6 self-extinguishing plastic parts and solid brass terminals
- 63A models with pilot contact for electrical interconnection (contactor)
- IP44 protection degree for 16 and 32A type and IP67 for 63A type
- Maximum operation voltage of 690Vrms
- Up to 120°C continuous operation temperature

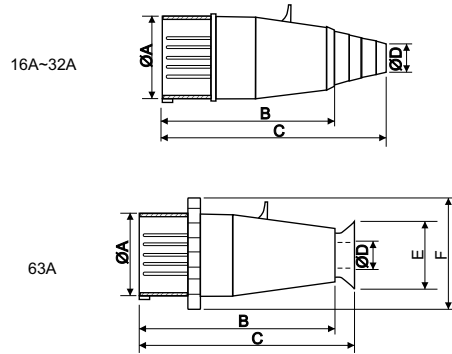
### Chave de código / How to order



### TLP - Plugue macho / Male plug



Corrente / Current	Cor / Color	Pólos / Poles	Posição Horária / Clock position 1)	Tensão / Voltage	Modelo / Type
16A	Azul / Blue	2P+E	6H	220~250V	TLP16432
16A	Azul / Blue	3P+E	9H	220~250V	TLP16442
16A	Vermelho / Red	3P+E	6H	380~415V	TLP16443
16A	Vermelho / Red	3P+N+E	6H	380~415V	TLP16453
32A	Azul / Blue	2P+E	6H	220~250V	TLP32432
32A	Azul / Blue	3P+E	9H	220~250V	TLP32442
32A	Vermelho / Red	3P+E	6H	380~415V	TLP32443
32A	Vermelho / Red	3P+N+E	6H	380~415V	TLP32453
63A	Azul / Blue	2P+E	6H	220~250V	TLP63632 2)
63A	Azul / Blue	3P+E	9H	220~250V	TLP63642 2)
63A	Vermelho / Red	3P+E	6H	380~415V	TLP63643
63A	Vermelho / Red	3P+N+E	6H	380~415V	TLP63653

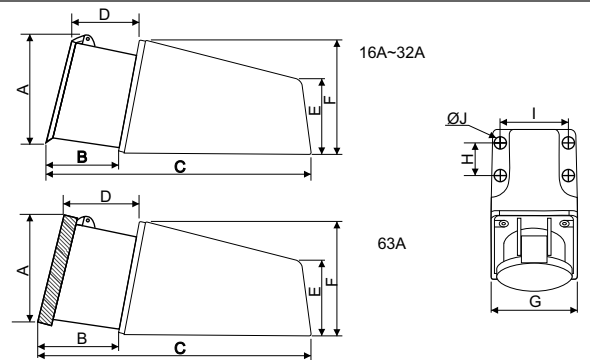


Polos / Poles	Corrente / Current								
	16A			32A			63A		
A	43,5	49	55	57	57	63	-	70,5	
B	115	114,5	125	133	133,5	137	-	204,5	
C	141	140,5	158	165,5	166	169,5	-	232 Min.	
D	8	8	10	8,5	8,5	8,5	-	38,8	
E	-	-	-	-	-	-	-	64,5	
F	-	-	-	-	-	-	-	108,6	

### TLS - Tomada de sobrepor / Surface mounted socket



Corrente / Current	Cor / Color	Pólos / Poles	Posição Horária / Clock position 1)	Tensão / Voltage	Modelo / Type
16A	Azul / Blue	2P+E	6H	220~250V	TLS16432
16A	Azul / Blue	3P+E	9H	220~250V	TLS16442
16A	Vermelho / Red	3P+E	6H	380~415V	TLS16443
16A	Vermelho / Red	3P+N+E	6H	380~415V	TLS16453
32A	Azul / Blue	2P+E	6H	220~250V	TLS32432
32A	Azul / Blue	3P+E	9H	220~250V	TLS32442
32A	Vermelho / Red	3P+E	6H	380~415V	TLS32443
32A	Vermelho / Red	3P+N+E	6H	380~415V	TLS32453
63A	Azul / Blue	2P+E	6H	220~250V	TLS63632 2)
63A	Azul / Blue	3P+E	9H	220~250V	TLS63642 2)
63A	Vermelho / Red	3P+E	6H	380~415V	TLS63643
63A	Vermelho / Red	3P+N+E	6H	380~415V	TLS63653



Polos / Poles	Corrente / Current								
	16A			32A			63A		
A	73	78	87	89	89	98	-	114,5	
B	45	49	46	60	60	60	-	82,5	
C	128,5	133,4	133,5	145,5	145,5	145,5	-	278,5	
D	41,5	46	42,5	56	56	57,5	-	82	
E	49	49	49	49	49	49	-	66	
F	77,5	77,5	77,5	77,5	77,5	77,5	-	113	
G	71	71	71	71	71	71	-	101	
H	32,5	32,5	32,5	32,5	32,5	32,5	-	166	
I	58	58	58	58	58	58	-	112,5	
J	5						6		
Rosca / Thread	M27x1,5mm**						M35x2,5mm*		

1) Use terminal terra como referência / Use ground terminal as reference.  
2) Em desenvolvimento / Under development

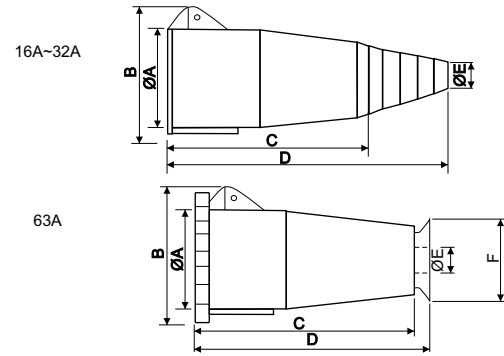
\* Acompanha prensa cabo / Cable gland included.  
\*\* Não acompanha prensa cabo / Cable gland not included.

1) Use terminal terra como referência / Use ground terminal as reference.  
2) Em desenvolvimento / Under development

linha / type

**TL**

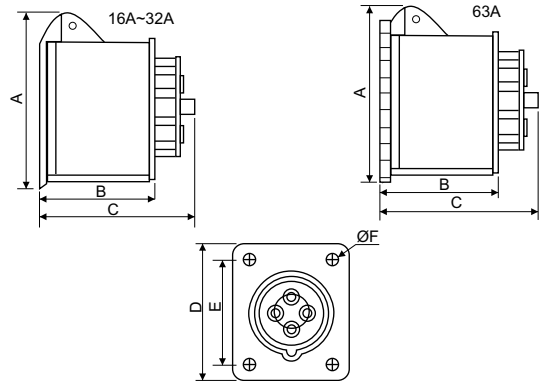
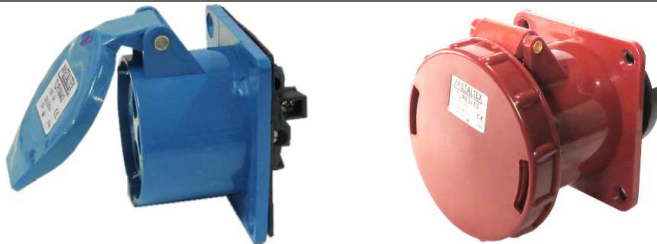
### TLT - Acoplamento / Coupling



Corrente Current	Cor Color	Pólos Poles	Posição Horária Clock position 1)	Tensão Voltage	Modelo Type
16A	Azul / Blue	2P+E	6H	220~250V	TLT16432
16A	Azul / Blue	3P+E	9H	220~250V	TLT16442
16A	Vermelho / Red	3P+E	6H	380~415V	TLT16443
16A	Vermelho / Red	3P+N+E	6H	380~415V	TLT16453
32A	Azul / Blue	2P+E	6H	220~250V	TLT32432
32A	Azul / Blue	3P+E	9H	220~250V	TLT32442
32A	Vermelho / Red	3P+E	6H	380~415V	TLT32443
32A	Vermelho / Red	3P+N+E	6H	380~415V	TLT32453
63A	Azul / Blue	2P+E	6H	220~250V	TLT63632 2)
63A	Azul / Blue	3P+E	9H	220~250V	TLT63642 2)
63A	Vermelho / Red	3P+E	6H	380~415V	TLT63643
63A	Vermelho / Red	3P+N+E	6H	380~415V	TLT63653

Polos Poles	Corrente / Current								
	16A			32A			63A		
A	52	55,5	62,5	64,5	64,5	70,5	-	-	80
B	73	78,5	87	88,5	88,5	98	-	-	114
C	124	124	133,5	143	143	147,5	-	-	214
D	149	143	167	177	177	178,5	-	-	237mín.
E	8	8	10	10	10	10	-	-	39
F	-	-	-	-	-	-	-	-	64,5

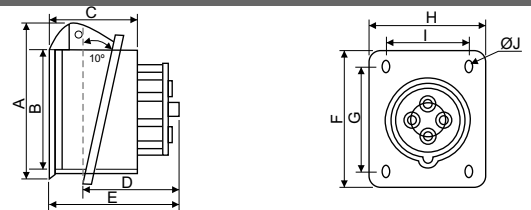
### TLR - Tomada de embutir reta / Panel mounted socket



Corrente Current	Cor Color	Pólos Poles	Posição Horária Clock position 1)	Tensão Voltage	Modelo Type
16A	Azul / Blue	2P+E	6H	220~250V	TLR16432
16A	Azul / Blue	3P+E	9H	220~250V	TLR16442
16A	Vermelho / Red	3P+E	6H	380~415V	TLR16443
16A	Vermelho / Red	3P+N+E	6H	380~415V	TLR16453
32A	Azul / Blue	2P+E	6H	220~250V	TLR32432
32A	Azul / Blue	3P+E	9H	220~250V	TLR32442
32A	Vermelho / Red	3P+E	6H	380~415V	TLR32443
32A	Vermelho / Red	3P+N+E	6H	380~415V	TLR32453
63A	Azul / Blue	2P+E	6H	220~250V	TLR63632 2)
63A	Azul / Blue	3P+E	9H	220~250V	TLR63642 2)
63A	Vermelho / Red	3P+E	6H	380~415V	TLR63643
63A	Vermelho / Red	3P+N+E	6H	380~415V	TLR63653

Polos Poles	Corrente / Current								
	16A			32A			63A		
A	72	78,3	86,5	88,7	88,7	98	-	-	114,5
B	50,5	51,5	49,5	62	62	63	-	-	88
C	73	75,2	75,5	88,5	88,5	88,8	-	-	141,5
D	70,3	70,5	70,5	70,6	70,6	70,6	-	-	100,5
E	56	56	56	56	56	56	-	-	80
F	6			6			8		

### TLI - Tomada de embutir inclinada / Inclined panel mounted socket



Corrente Current	Cor Color	Pólos Poles	Posição Horária Clock position 1)	Tensão Voltage	Modelo Type
16A	Azul / Blue	2P+E	6H	220~250V	TLI16432
16A	Azul / Blue	3P+E	9H	220~250V	TLI16442
16A	Vermelho / Red	3P+E	6H	380~415V	TLI16443
16A	Vermelho / Red	3P+N+E	6H	380~415V	TLI16453
32A	Azul / Blue	2P+E	6H	220~250V	TLI32432
32A	Azul / Blue	3P+E	9H	220~250V	TLI32442
32A	Vermelho / Red	3P+E	6H	380~415V	TLI32443
32A	Vermelho / Red	3P+N+E	6H	380~415V	TLI32453

Polos Poles	Corrente / Current				
	16A			32A	
A	71	77	86	90	93
B	49	55	62	64	70
C	50	50	50	60	60,5
D	36	47,5	47,5	48	52,5
E	66,5	72,5	70	78,5	81
F	68,5	85,5	86	98	98,5
G	48,5	61,5	62	71	72
H	61	75	75,5	80	80,5
I	47	60	60,5	60,5	60,5
J	5X6			5,5X6	